

MONTERINGSANVISNING

Ophelia-II dusch Dörr

Kod	Specifikation	Antal
1	rörda Glas	1
2	Fast Glas	1
3	Aluminiumprofil	1
4	Lock för alu. Profil	1
5	Alu. stöds pol	1
6	Bas av stöd pol	1
7	Special lock	1
8	Vattentät remsa	1
9	Tätninglist	1
10	Självgängande skruv 4X30	3
11	Självgängande skruv 4X30	4
12	Självgängande skruv 4X10	5
13	Expansionsplugg	7
14	Dörrknopp	1

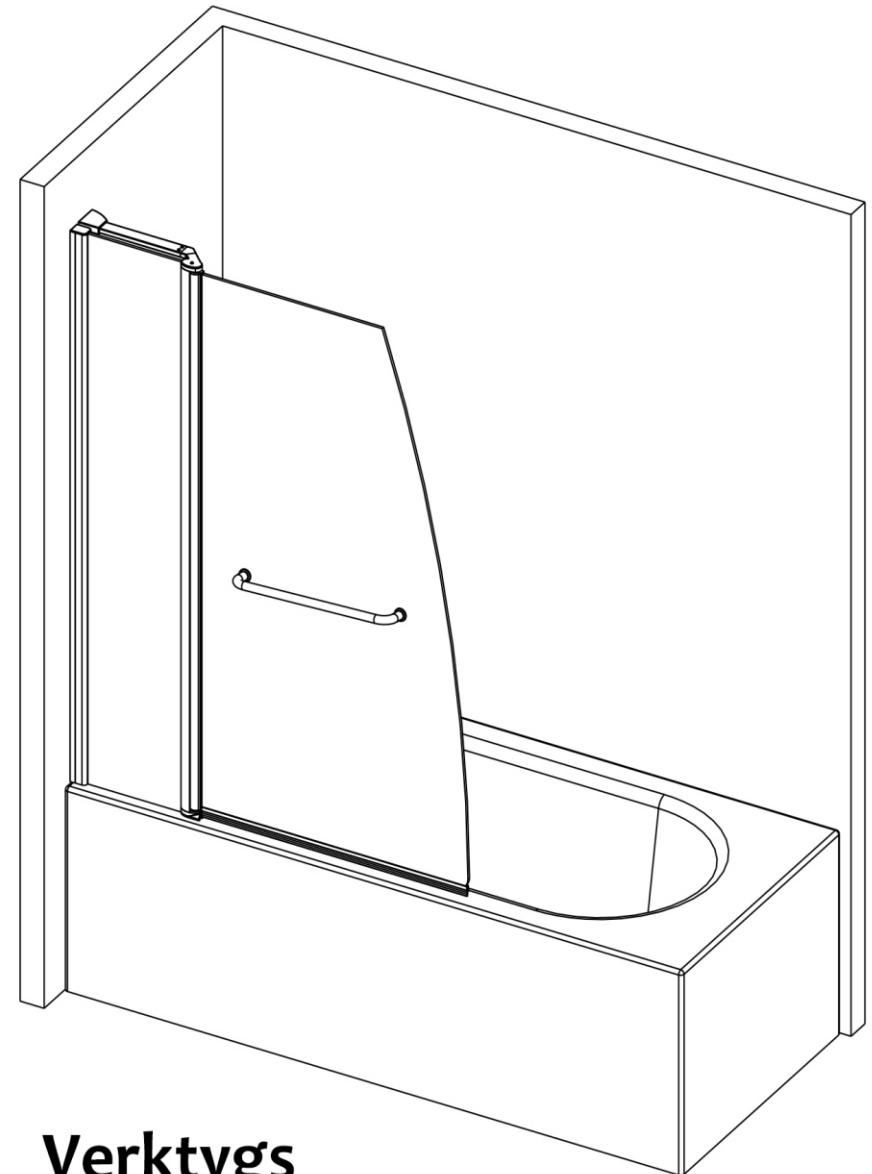
Leverantör:

Trygghandel

Tel: 0771-22 20 30 Fax: 0735-275 127

E-post: .kundtjanst@trygghandel.se

Hemsida: www.trygghandel.se



Verktygs

